

Détecteurs de distance à ultrasons courte portée pour engins mobiles tout-terrain.

Conçus pour la fiabilité

Les détecteurs à ultrasons représentent la technologie de choix dans le secteur de l'agriculture pour les applications de mesure et permettent une mesure sans contact, robuste. La technologie de détection à ultrasons de Baumer, conçue pour la fiabilité, améliore la durée de disponibilité de la machine et la productivité pour le client final. La conception éprouvée de Baumer et sa compatibilité avec tous les secteurs de l'industrie réduisent les coûts de R&D et les délais de commercialisation.

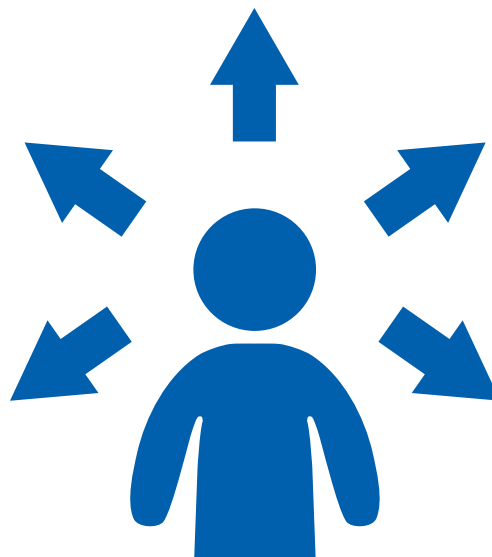
- Conception de haute fiabilité testée conformément aux normes industrielles pour les engins mobiles tout-terrain les plus élevées
- Raccord HeavyDuty
- Montage sur face arrière plate rectangulaire
- Savoir-faire de plus de 30 ans en matière de détection à ultrasons
- Performances de mesure optimales
- Gamme idéale pour les développements spécifiques clients. Alimentation électrique du véhicule 12/24 V, CAN sur demande et acquisition de données à cibles multiples possibles



Conception simple et facile grâce au détecteur conforme à tous les secteurs (EN ISO 14982, ISO 15003 Sec 5.13, ISO 13766, EN 13309, EN 60947-5-7)

Zone aveugle limitée à 100 mm grâce à une conception unique à deux transducteurs

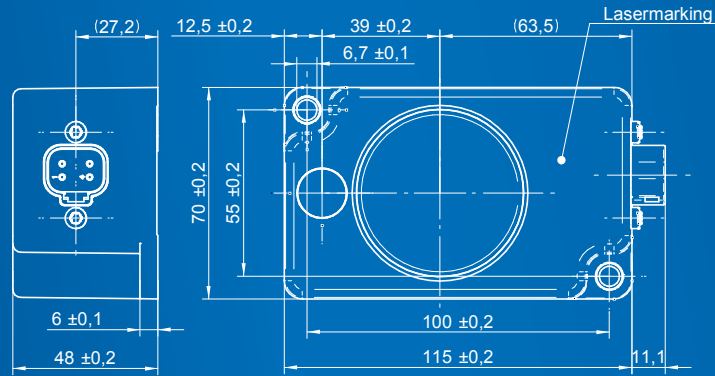
La gamme prend en charge les distances de mesure jusqu'à 6000 mm sur demande spécifique client



Moins de pannes de détecteur et de problèmes de garantie grâce à la conception de haute fiabilité

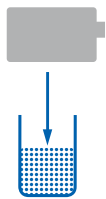
Moins de défaillances de raccords grâce aux connecteurs standard du secteur

Vue d'ensemble U750



Référence	Caractéristiques électriques	Interface mécanique	Conditions ambiantes	Fonction de sortie
U750.DB5-UA1Z.93D/E005 (Pour applications de niveau de remplissage continu)	Tension d'alimentation : 4,8 V ... 5,2 V Courant d'alimentation (moy.) : ≤ 120 mA Charge de sortie : ≥ 10 kOhm / ≤ 0,1 μF	Boîtier en plastique rectangulaire, adapté à l'automobile 115 × 70 × 48 mm (sans raccord) Connecteur homologué : DEUTSCH DT06-4S	Température de stockage : -40 °C ... +85 °C Température de fonctionnement : -20 °C ... +70 °C	Plage de détection : 100 mm ... 2300 mm Tension de sortie : 0,5 V ± 0,1 V (@100 mm ± 5 mm) à 4,5 V ± 0,1 V (@2300 mm ± 5 mm) Diagnostic : 0,15 V ... 0,35 V

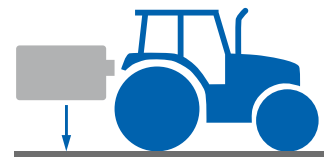
Quelques domaines d'application pour les détecteurs de distance inductifs Baumer.



Niveau de remplissage continu
(p. ex. de remorques à grains)



Réglage de hauteur de rampe (sortie à cibles multiples possible) / projets spécifiques clients



Distance au sol / projets spécifiques clients

 **Baumer**
Passion for Sensors

Baumer Group
International Sales
P.O. Box · Hummelstrasse 17 · CH-8501 Frauenfeld
Phone +41 (0)52 728 1122 · Fax +41 (0)52 728 1144
sales@baumer.com · www.baumer.com

Pour en savoir plus sur les détecteurs à ultrasons Baumer, consultez le site www.baumer.com

Trouvez votre partenaire local : www.baumer.com/worldwide